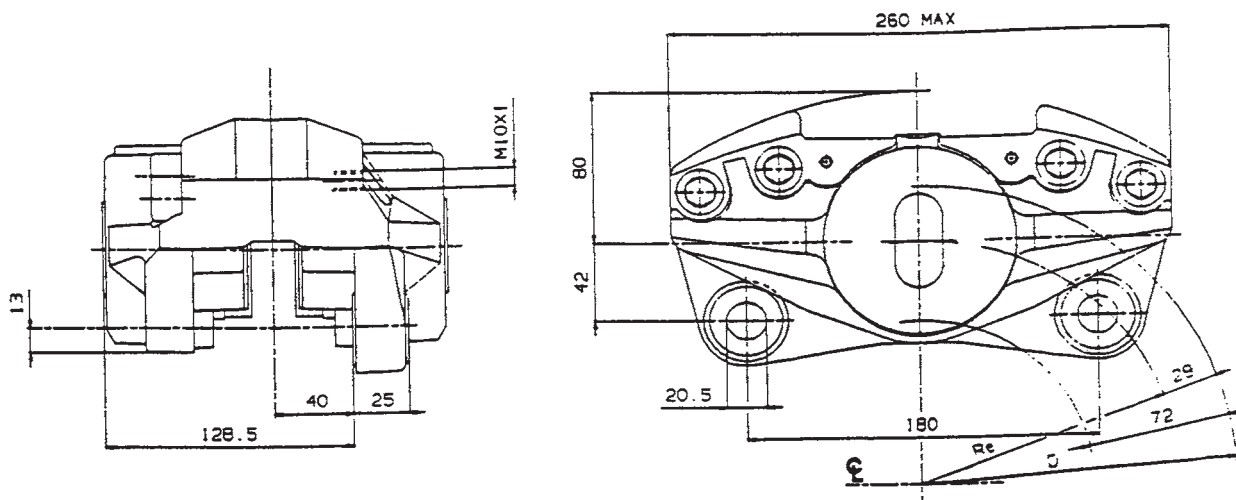


ENGINEERED BY
brembo

Pinza idraulica Hydraulic brake caliper

P75b



I dati tecnici si intendono indicativi e validi alla data di aggiornamento del catalogo

Materiale costruzione
Construction material **ghisa**
cast iron

Numero e diametro pistoni
Pistons number and diameter **2x75 mm**

Pressione max di funzionamento
Max operating pressure **150 bar**

Numero e superficie pastiglie
Pads number and area **2x74,5 cm²**

Diametro disco (D)
Disc diameter **da 300 a 700 mm**

Spessore disco max e min usurato
Disc thickness, max and min worn **22 - 20 mm**

Assorbimento volumetrico a 150 bar
Fluid displacement at 150 bar **9,2 cm³**

Posizione di montaggio
Mounting location **ore 3 - 9**

Raggio efficace (Re)
Effective rolling radius (Re) **(D/2)-29 mm**

Massa (con pastiglie)
Weight (with pads) **15,6 Kg**

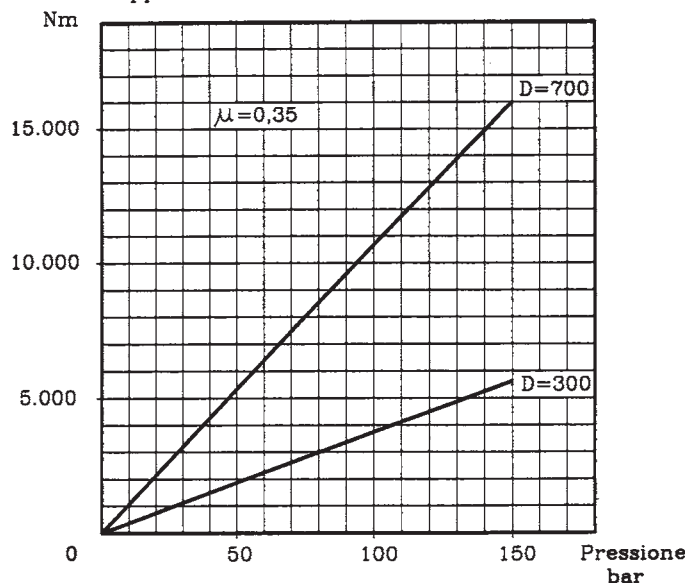
Fluido di azionamento - Actuation fluid:

dis. 20.2802.11 / 51(A)

dis. 20.2802.31 / 71(A)

10

Coppia frenante P75b



vimoter S.p.A.

05/2013

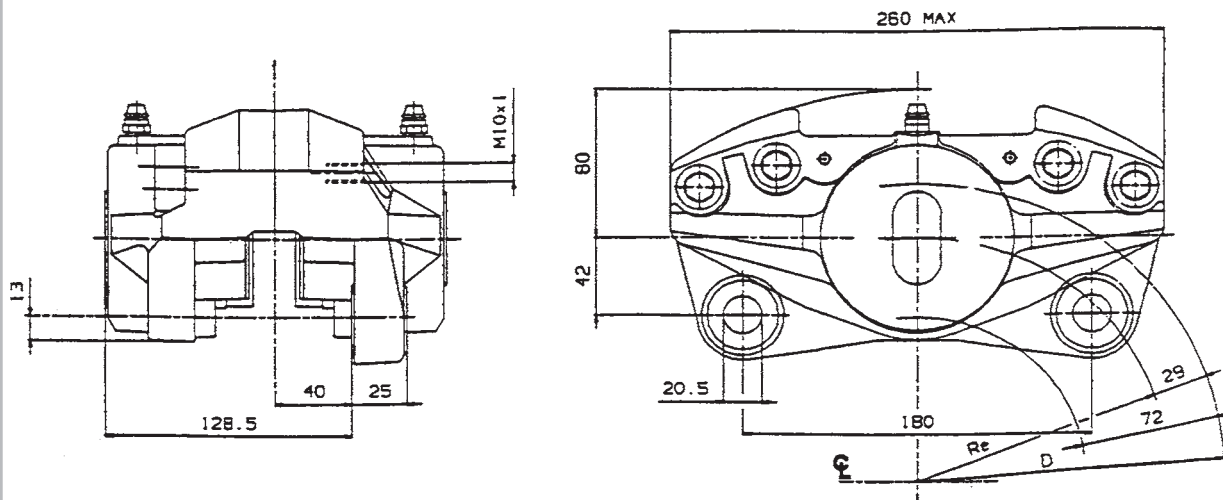
Ultimo aggiornamento
Latest updating

MADAL SRL

Distributore settore ricambi / Spare parts dealer:

Via V. Bellini 7 - 20834 Nova Milanese (MB) - Italy - Tel.: +39 0362 364701 - Fax: +39 0362 224979

www.madalsrl.com - info@madalsrl.com



I dati tecnici si intendono indicativi e validi alla data di aggiornamento del catalogo

Materiale costruzione
Construction material **ghisa**
cast iron

Numero e diametro pistoni
Pistons number and diameter **2x75 mm**

Pressione max di funzionamento
Max operating pressure **150 bar**

Numero e superficie pastiglie
Pads number and area **2x74,5 cm²**

Diametro disco (D)
Disc diameter **da 300 a 700 mm**

Spessore disco max e min usurato
Disc thickness, max and min worn **22 - 20 mm**

Assorbimento volumetrico a 150 bar
Fluid displacement at 150 bar **9,2 cm³**

Posizione di montaggio
Mounting location **ore 12**

Raggio efficace (Re)
Effective rolling radius (Re) **(D/2)-29 mm**

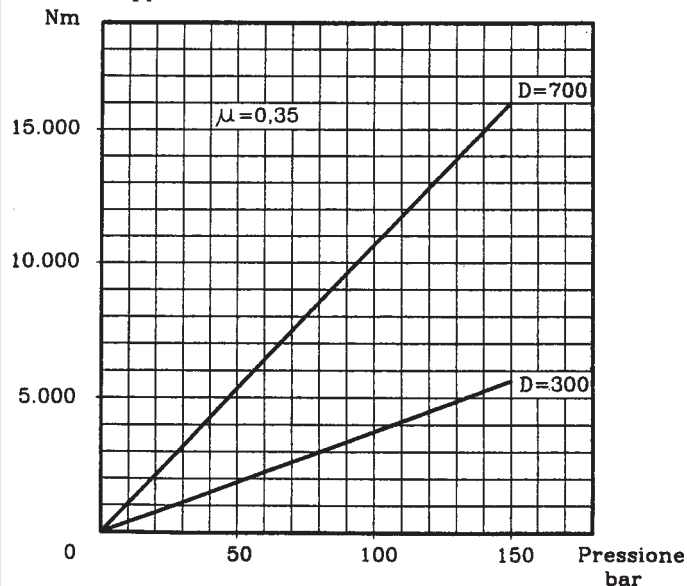
Massa (con pastiglie)
Weight (with pads) **15,6 Kg**

Fluido di azionamento - Actuation fluid:

dis. 20.3100.31

11

Coppia frenante P75b



05/2013

Ultimo aggiornamento
Latest updating